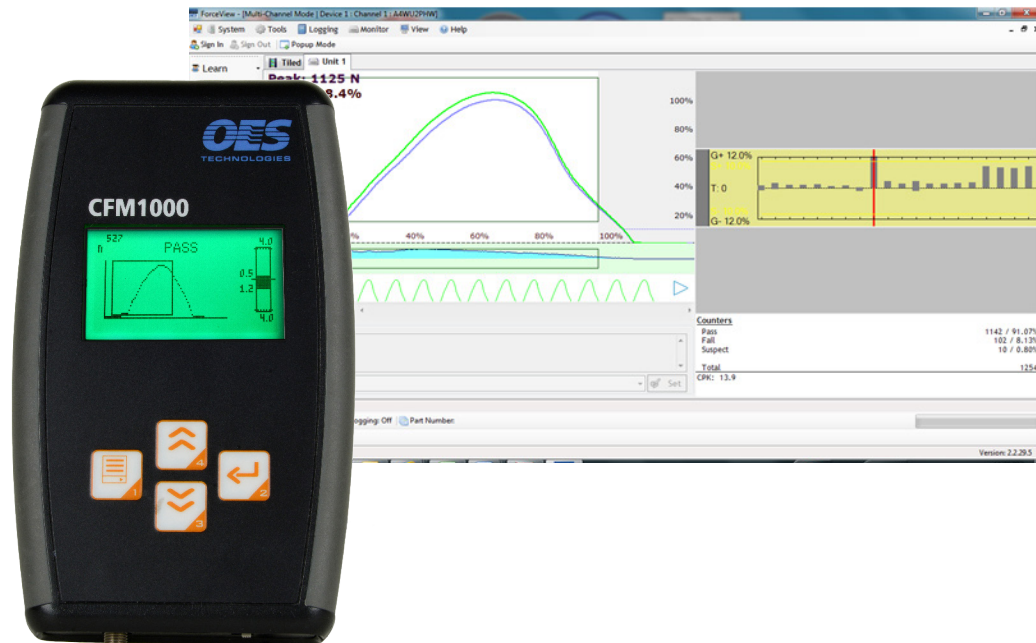


# CFM1000 压力检测仪

适用于半自动压接机



## 检出并剔除不良压接的关键

### 可靠性

- 可有效的找出不良品，并将良品与不良品进行区分
- 在线检测并找出不良品，包括绝缘皮压到压接区域，芯线缺失，压接尺寸变化，压接变形，端子变形，模具磨损或损坏，压接材料变更，喇叭口变化

### 适应性

- 广泛适用于各种半自动压接机

- 与半自动压接机整合时，特性功能和选项可配置
- 数据管理有数据记录，导出，零件号调取和管理功能
- 语言可配置

### 可追溯性

- 与ForceView相连时，可实现100%可追溯性
- 存储数据进行回放或导出到生产质量报告中

### 性能

- 先进的压接力算法，提供了最优的压接缺陷检测性能，误报最少
- 广泛适用于各种端子和线，检测性能稳定可靠
- 默认设置使机器配置变得高效且零差错
- ForceView压接过程的图形化详细信息，显示与压接缺陷和过程变化相关的数据信息

## FORCEView

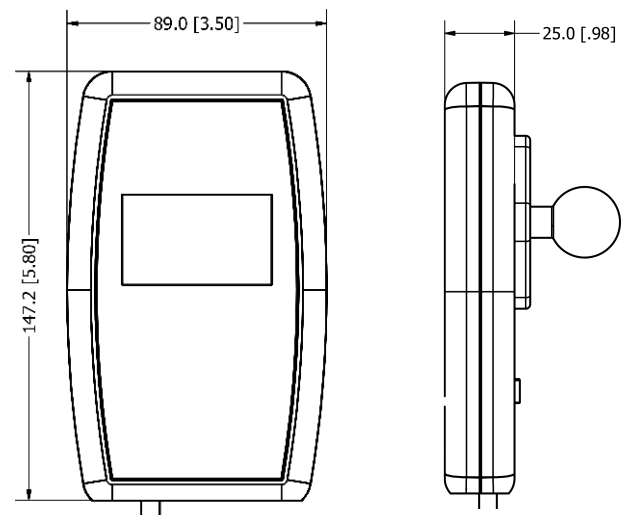
ForceView是一个强大的图形化应用软件，监控相对于公差的过程变化。

每次压接数据100%可追溯。选用零部件选择功能，可对参数进行自动配置。

ForceView可与设备生产管理软件进行无缝连接。

### 概要

型号	应用
CFM1000	半自动机及全
传感器选项	
压电贴壁传感器	✓
压电圆环传感器	✓
PBT挂头传感器	✓
技术规范	
工作环境	15 to 50C 60 to 120F
电源电压	24VDC 外部适配器 100-240VAC, 50-60Hz, 1.0A
通讯	USB
数字输入	1
数字输出	2
显示	3-色LCD彩屏
安装	万用夹
尺寸	147.0 x 89 x 25mm 4.5" x 7.5" x 1.0"



### 关于 OES Technologies

OES Technologies的产品和技术专为线束加工设计，对产品进行100% 在线检测和分析，确保不良品无法进入整个产品供应链中。OES致力于创新，坚持不懈地开发世界最先进的技术，以满足日益变化的市场需求。